

## IQ-Daten erfassen mit NRA und IDA

### Ein kurzer theoretischer Abriss mit praktischen Beispielen



Die Geräte NRA und IDA bieten mit der Option Scope/IQ die Möglichkeit, IQ-Daten aus den empfangenen Daten zu generieren, diese anzuzeigen, zu demodulieren, abzuspeichern und per Remote-Schnittstelle blockweise oder als Stream weiterzureichen. Aber welche Bedeutung haben diese IQ-Daten, wozu können sie dienen und wie werden sie mit NRA und IDA gewonnen?

### Übertragungssysteme

Um Signale oder Daten über Funk übertragen zu können, muss man sie auf einen geeigneten, meist hochfrequenten Träger modulieren. Es ergibt sich also prinzipiell eine Anordnung nach Bild 1. Darin muss der Demodulator genau die inverse Funktion des Modulators erfüllen. Zusätzlich muss der Empfänger mit den Störungen zurechtkommen, die dem modulierten Signal auf dem Übertragungskanal hinzugefügt werden.

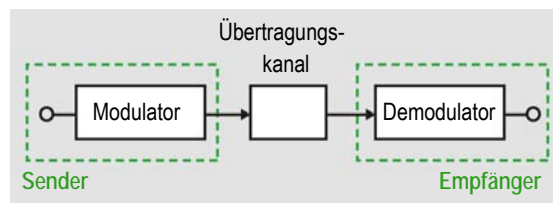
Die Modulationsart muss für den Nachrichteninhalte und den Übertragungskanal geeignet sein. Man bedient sich verschiedener Techniken, um unterschiedliche Signale gemeinsam über ein Medium übertragen und danach wieder trennen zu können, z. B.

- Frequenzmultiplex,
- Zeitmultiplex und/oder
- Codemultiplex

Für sinusförmige Träger sind u. a. folgende Modulationsarten üblich:

- AM, FM, PM, WM für analoge Signale
- ASK, FSK, PSK, APSK, QAM für digitale Signale

Soll ein im Spektrum auffälliges, unbekanntes Signal klassifiziert oder gar dessen Nachrichteninhalte rekonstruiert werden, muss man



**Bild 1: Prinzipieller Aufbau eines Übertragungssystems**

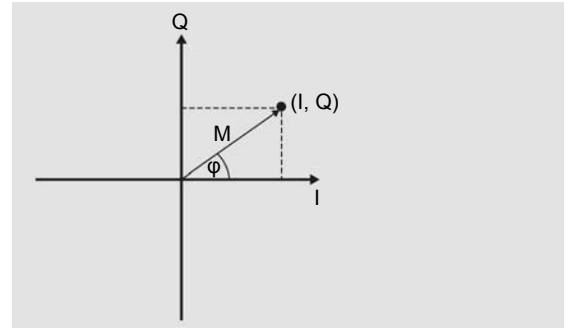
**Abkürzungen: Siehe letzte Seite**

verschiedene Parameter wie z. B. die Modulationsart herausfinden, um den zum unbekanntem Sender passenden Empfänger „nachzubauen“. Da dies nicht „on the fly“ möglich ist, bieten NRA und IDA die Möglichkeit, das unbekannte Signal in Form von IQ-Daten aufzuzeichnen, um es später einer genaueren Untersuchung unterziehen zu können.

## IQ-Daten

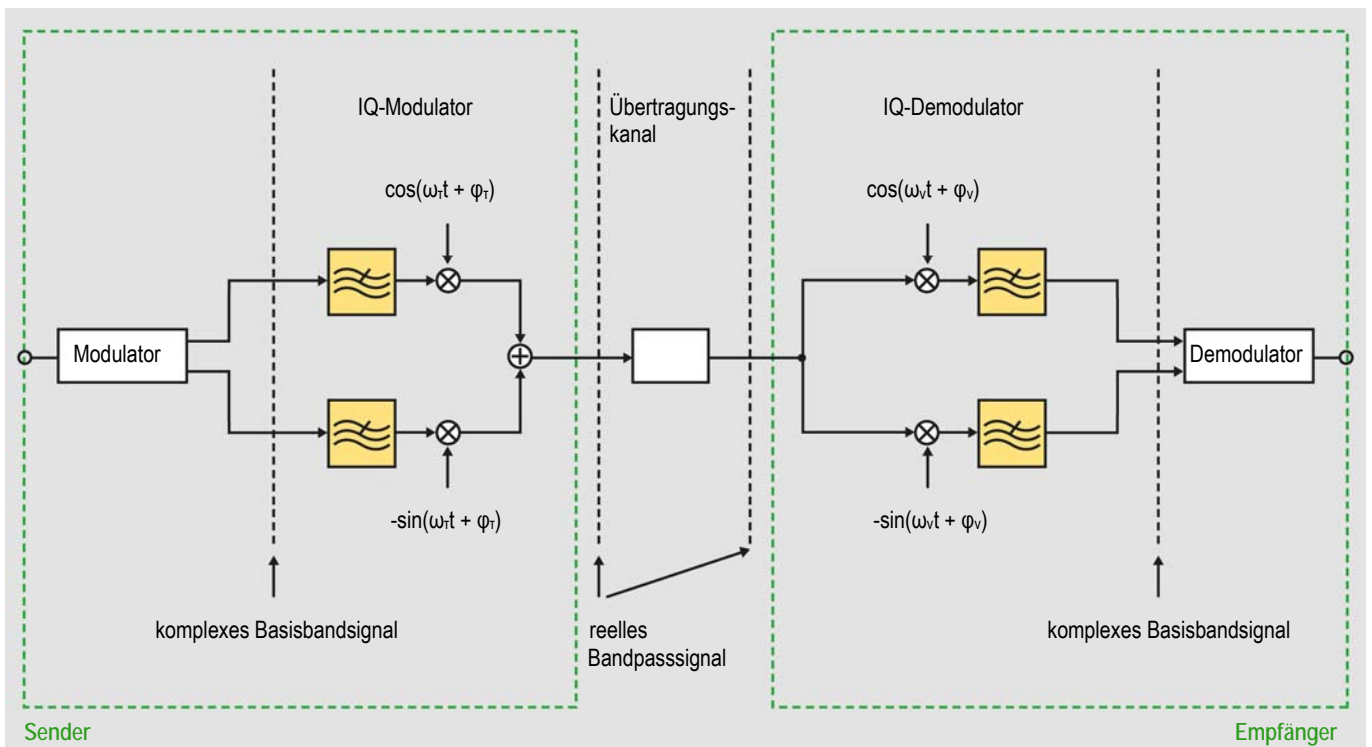
Ganz allgemein handelt es sich bei IQ-Daten um Datenpaare für die momentane Darstellung eines Zeitsignals in der komplexen Ebene, wie in Bild 2 gezeigt. Das „I“ steht hierbei für den In-Phase-Anteil mit einer Phasenlage von  $0^\circ$  gegenüber dem umgesetzten Träger und bildet somit den Realteil in der komplexen Ebene. „Q“ hingegen ist der Quadratur-Anteil. Er ist um  $90^\circ$  phasenverschoben zum Träger und bildet den Imaginärteil.

Die Werte eines IQ-Datenpaars geben die momentane Amplitude  $M$  und den Phasenwinkel  $\varphi$  eines Signals wieder. Änderungen im Zeitsignal treten als Verschiebung des IQ-Datenpunkts in der komplexen Ebene in Erscheinung.



**Bild 2: Darstellung eines IQ-Datenpaars in der komplexen Ebene**

**Bild 3: Prinzipielle Darstellung einer IQ-basierten Übertragungseinrichtung**



IQ-Daten finden in Sendern und Empfängern von Übertragungseinrichtungen Verwendung. Sie eignen sich ebenfalls dazu, ein Signal am Übertragungskanal mitzuschneiden.

Auf eine prinzipielle Übertragungseinrichtung bezogen – wie in Bild 3 zu sehen – treten IQ-Daten vor der Umsetzung vom Basisband ins eigentliche Übertragungsband im Sender sowie nach dem Umsetzen vom Übertragungsband ins Basisband im Empfänger in Erscheinung.

Zur Übertragung wird das Nutzsignal oder der Datenstrom im Sender dem IQ-Modulator in Form von IQ-Daten zugeführt. Der IQ-Modulator begrenzt die Bandbreite des Signals und setzt es in den Übertragungsfrequenzbereich um. Nach Addition von I- und Q-Anteil kann das reelle, bandbegrenzte Signal in einem Funkkanal übertragen werden.

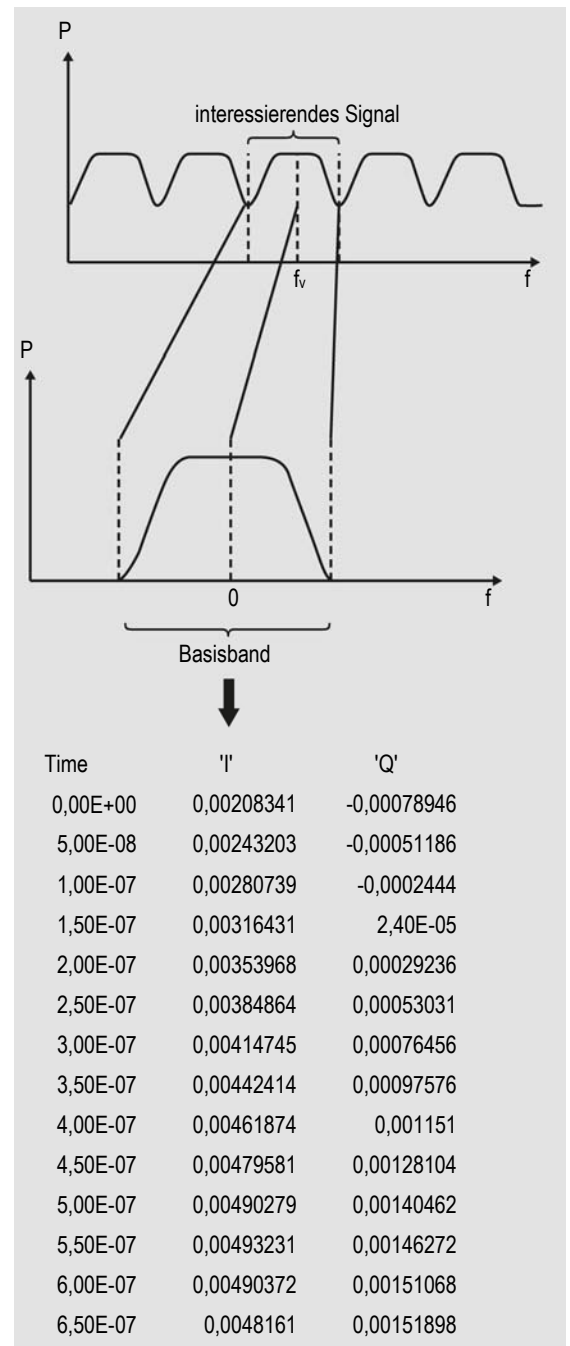
Im Empfänger wird das gesendete Signal einschließlich der eingefangenen Störungen vom IQ-Demodulator wieder ins Basisband umgesetzt und bandbegrenzt, sodass das ursprüngliche Nutzsignal bzw. der Datenstrom einschließlich der Störungen am Ausgang des IQ-Demodulators als IQ-Daten verfügbar ist.

Mit NRA und IDA kann das Signal beim Übertragen über den Funkkanal aufgefangen werden. Das Gerät übernimmt hierbei die Funktion eines Empfängers, der die IQ-Daten speichern kann. Die IQ-Daten repräsentieren einen bestimmten, ins Basisband verschobenen Ausschnitt des Spektrums im Zeitbereich, anschaulich dargestellt in Bild 4.

Signale mit bekannter Modulationsart wie beispielsweise AM oder FM kann der IDA häufig direkt demodulieren und über Lautsprecher oder Kopfhörer ausgegeben. Der Experte kann auch andere Modulationsarten bei AM- oder FM-Demodulation am Klang erkennen.

Handelt es sich um ein UMTS- oder LTE-Signal, kann der IDA ebenfalls eine Demodulation vornehmen und bestimmte Parameter des übertragenen Signals ermitteln.

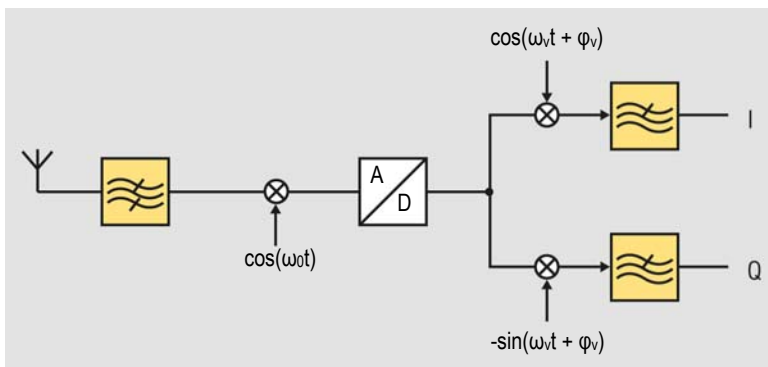
Schwieriger ist es bei einem Signal mit unbekannter Modulation. Hier ist die Modulationsart zu identifizieren; ebenso sind die Charakteristik des passenden Empfangsfilters, die exakte Trägerfrequenz, die Phase und die Symbolrate zu ermitteln. Zu diesem Zweck können NRA und IDA den entsprechenden Ausschnitt aus dem Spektrum in Form von IQ-Daten für die nachfolgende Weiterverarbeitung speichern oder über eine Schnittstelle weiterreichen.



**Bild 4: Spektrum und IQ-Daten.**  
 – Oben das gesamte Spektrum,  
 – in der Mitte das Spektrum des ins Basisband umgesetzten Signals,  
 – unten ein zeitlicher Ausschnitt des ins Basisband umgesetzten Signals in Form von IQ-Daten.

## Gewinnung der IQ-Daten: Realisierung in NRA und IDA

NRA und IDA kombinieren analoge und digitale Techniken zur Signalanalyse: Einem klassischen Überlagerungsempfänger (Heterodyne) für die Vorselektion folgt ein digitaler Analysator für die Feinselektion und die weitere Verarbeitung. Zum Verständnis der IQ-Datengewinnung lässt sich das Blockschaltbild folgendermaßen vereinfachen:



**Bild 5: Vereinfachtes Blockschaltbild von NRA und IDA zur Gewinnung der IQ-Daten. Es entspricht ab der A/D-Wandlung der Empfängerstruktur in Bild 3.**

Das empfangene Signal wird nach Vorselektion, Frequenzumsetzung und A/D-Wandlung in ein Basisband heruntermischung und dabei in In-Phase- und Quadratur-Anteil aufgespalten; die nachfolgenden Filter begrenzen die Bandbreite. Hierzu ist zu bemerken, dass die Frequenz des IQ-Demodulators nur ungefähr gewählt werden kann, weil die exakte Signalfrequenz nicht bekannt ist; die Phase ist zunächst beliebig. Auch das Selektionsfilter entspricht in der Regel nicht demjenigen des richtigen Empfängers, da die Filterparameter zu diesem Zeitpunkt ebenfalls noch nicht bekannt sind. Die eingestellten Parameter dienen nur dazu, den interessierenden Ausschnitt aus dem Spektrum als IQ-Daten speichern zu können.

Zum Speichern der IQ-Daten stehen prinzipiell zwei Modi zur Verfügung: Der Block-Modus und der Streaming-Modus.

Im **Block-Modus** stehen maximal 250.000 Punkte pro Block zur Verfügung. Die maximale Bandbreite beträgt hier 32 MHz. NRA und IDA erfassen die Daten blockweise, nehmen also Ausschnitte aus dem Zeitsignal. Zwischen den Blöcken entstehen zeitliche Erfassungslücken. Der Vorteil des Block-Modus liegt in der hohen Bandbreite.

Im **Streaming-Modus** erfasst der NRA die Daten lückenlos und gibt sie kontinuierlich über eine der Schnittstellen aus. Die maximale Bandbreite beträgt 400 kHz. Der Vorteil des Streaming-Modus ist, dass die Daten zeitlich lückenlos sind. Nachteilig ist, dass die Bandbreite auf 400 kHz begrenzt ist.

	Darstellen	Demodulieren	Speichern intern / SD-Karte	Block-Modus	Streaming-Modus
IDA	•	•	• <sup>1)</sup>	•	–
NRA	<sup>2)</sup>	–	–	•	•

- <sup>1)</sup> Export über IDA-Tools oder SD-Karte  
<sup>2)</sup> über NRA-Demo-Programme

**Tabelle 1: Die Möglichkeiten von NRA und IDA im Umgang mit IQ-Daten**

## Beispiel 1: IQ-Daten, erfasst mit dem IDA

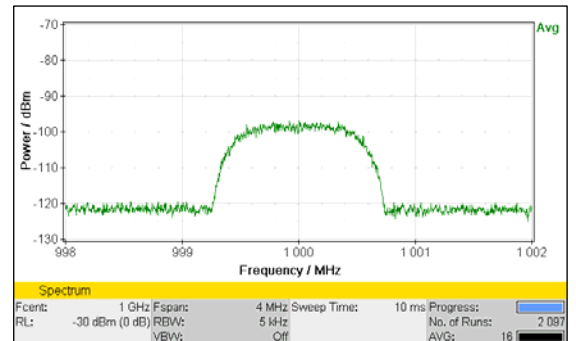
In diesem Beispiel handelt es sich um ein 16QAM-Signal, was jedoch zu Beginn der Messung nicht bekannt ist.

In der Betriebsart Spectrum ist das Signal zu erkennen (Bild 6). Beim Abstimmen des IDA auf das Signal müssen Mittenfrequenz und Bandbreite eingegeben werden. Die Mittenfrequenz, mit der das Signal ins Basisband heruntergemischt wird, entspricht nicht unbedingt exakt der Trägerfrequenz des Signals, da diese aus dem Signal selbst nicht direkt ersichtlich ist. Dies muss später rechnerisch korrigiert werden.

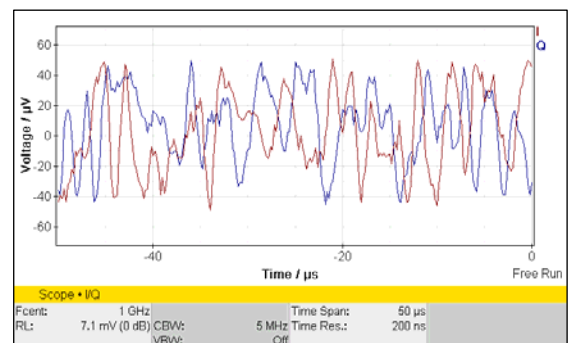
Um mehr über die Art des Signals zu erfahren, kann man eine AM- oder FM-Demodulation versuchen. Wenn dies zu keiner eindeutigen Erkenntnis führt, wechselt man aus der Betriebsart Spectrum über Extras > Go to in die Betriebsart Scope. Dabei übernimmt der IDA die bereits in der Betriebsart Spectrum getroffenen Einstellungen.

Je nachdem ob man das Signal ansehen oder speichern möchte, sind die Einstellungen Time Span und Channel Bandwidth (CBW) vorzunehmen. Sowohl für die Anzeige im Display als auch für die Weiterverarbeitung ist die CBW so einzustellen, dass das Nyquist-Shannon-Abtasttheorem mindestens erfüllt ist. Dazu muss die CBW mindestens dem Doppelten der Signalbandbreite entsprechen. Da das Selektionsfilter des IDA das Signal bandbegrenzt, empfiehlt es sich, die CBW noch etwas großzügiger zu wählen, da sich sonst bei der späteren Nachbildung des eigentlichen Empfängers die Flanken des Selektionsfilters im IDA (mit dem die Daten erfasst wurden) und die des eigentlichen Empfangsfilters (vom nachgebildeten Empfänger) überlagern.

Der IDA kann die IQ-Daten direkt grafisch über der Zeit darstellen (Bild 7). Zur Auswertung auf dem PC lassen sie sich auf SD-Karte übertragen, über die Software IDA-Tools auslesen und exportieren oder über eine der verfügbaren Remote-Schnittstellen direkt abrufen.



**Bild 6: Das Spektrum des Signals im Zoom**



**Bild 7: Die IQ-Daten des Signals, grafisch dargestellt über der Zeit**

## Beispiel 2: IQ-Daten, erfasst mit dem NRA

Hier soll ebenfalls ein 16QAM-Signal als Beispiel dafür dienen, wie sich die IQ-Daten mit dem NRA erfassen lassen.

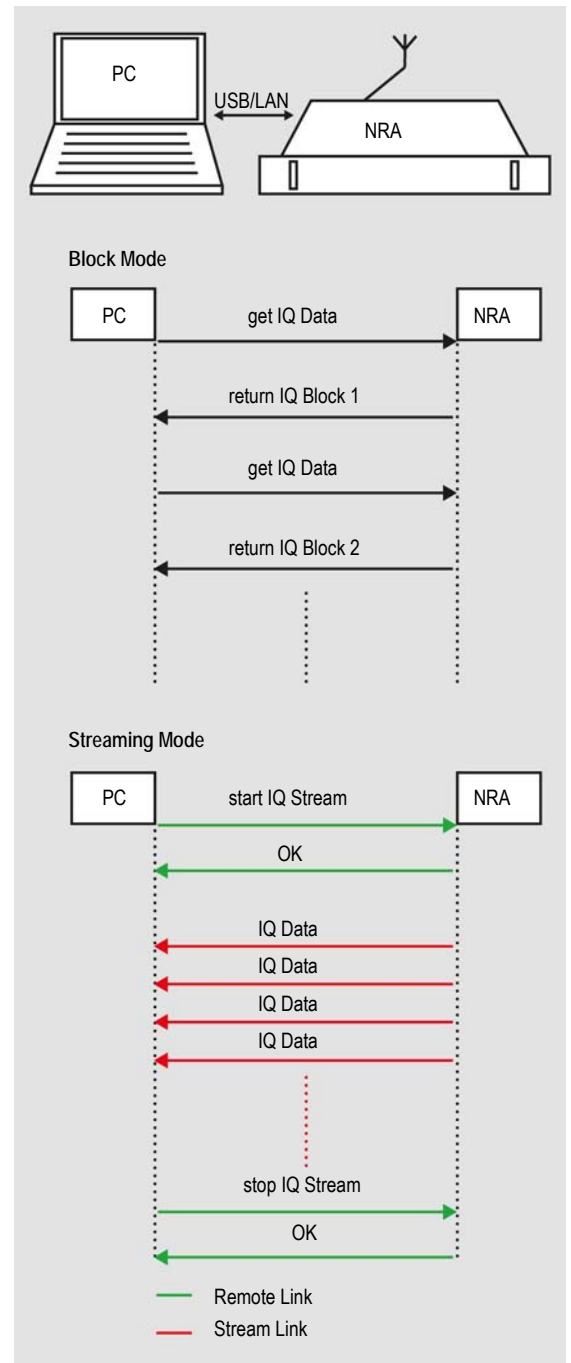
Im **Block-Modus** kann die Übertragung der Daten zum PC mit dem Demo-Programm „Scope-Demo“ oder direkt per Zugriff über eine Remote-Schnittstelle erfolgen. Der NRA sendet die Daten nach Anfrage über die Remote-Schnittstelle.

Zum schnellen Einstieg empfiehlt sich die Verwendung der Demo-Programme. Aus der „Scope-Demo“ heraus kann man direkt die Einstellung des NRA vornehmen und die IQ-Datenblöcke als .csv- oder .wav-Dateien exportieren. Als Einstiegshilfe in die Programmierung kann zusätzlich zum [Command Reference Guide](#) der Communication Log aktiviert werden, der alle Kommandos speichert, die vom Demo-Programm an den NRA gesendet werden. Nach einmaligem Einstellen der Parameter und Abrufen der Daten, können die zu sendenden Befehle aus der Datei herausgelesen werden. Mit diesen Befehlen kann die Kommunikation dann über ein Terminalprogramm erfolgen. Anschließend lässt sich die komplette Kommunikation und Auswertung in eine eigene Applikation integrieren. In Bild 8 ist zu erkennen, dass im Block-Modus jeder IQ-Datenblock vom PC einzeln angefordert werden muss.

Im **Streaming-Modus** kommuniziert der NRA mit dem PC über einen Remote Link und schickt die IQ-Daten als Stream über einen Stream Link. Beide Links laufen über eine einzige physikalische Schnittstelle. Einmal gestartet, sendet der NRA kontinuierlich IQ-Daten über den Stream Link. In Bild 8 ist zu sehen, dass der PC dem NRA über den Remote Link Befehle sendet. Der NRA antwortet ebenfalls über diesen Link auf die Befehle. Nach dem Start-Befehl beginnt der NRA, die IQ-Daten über den Stream Link zu senden, bis er den Stop-Befehl vom PC erhält.

Typischerweise erfolgt die Kommunikation und Auswertung der Daten direkt aus einer kundenspezifischen Applikation heraus.

Unabhängig davon, ob Block- oder Streaming-Modus zum Einsatz kommen, kann auch etablierte Software wie z. B. der RadiInspector oder der Satellite Link Planner von Inradios benutzt werden, um die IQ-Daten auf den PC zu übertragen und innerhalb der Software auszuwerten.



**Bild 8: IQ-Daten, übertragen als Block oder als Stream**

### Beispiel 3: Auswertung per Konstellationsdiagramm

Auf dem PC lassen sich die erfassten Daten aus Beispiel 1 oder 2 nun analysieren, indem man beispielsweise ein Konstellationsdiagramm erstellt.

In Bild 9 sind die Abtastpunkte als Vektordiagramm dargestellt. Die Werte sind im Pegel skaliert, die Trägerfrequenz und Phase sind bereits zurückgewonnen: Erkennbar am quadratischen Erscheinungsbild des Vektordiagramms (korrekte Trägerfrequenz), das parallel zu den Achsen ausgerichtet ist (korrekte Phasenlage). Es wurde ein zum Sendefilter passendes Empfangsfilter verwendet.

Trotz der Überabtastung, die nicht mit der Symbolrate synchronisiert ist, kann man bereits die Häufung an den 16 Punkten erkennen, die bei einer 16QAM zu erwarten sind.

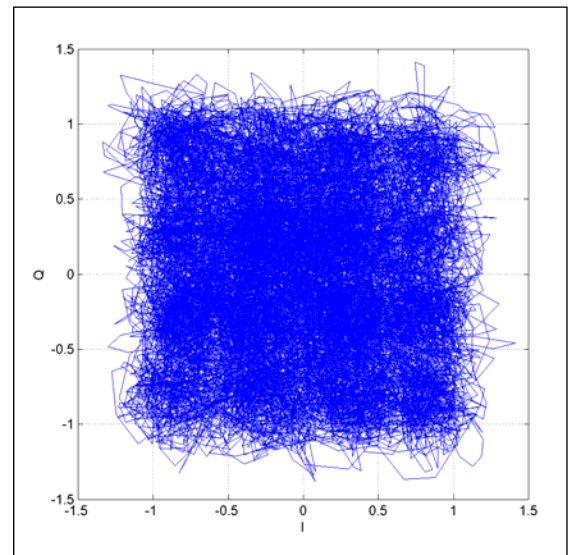
In Bild 10 sind nur noch die Werte abgebildet, die zum Symboltakt gelten und die das Konstellationsdiagramm bilden. Zu beachten ist, dass nicht bekannt ist, welcher der vier Zustände ( $0^\circ$ ,  $90^\circ$ ,  $180^\circ$  oder  $270^\circ$ ) der tatsächlichen Phasenlage entspricht. Diese Information kann z. B. durch Synchronisation auf dazu vorgesehene, dem Empfänger bekannte IQ-Sequenzen gewonnen werden. Wenn auch diese Information bekannt ist, können aus der zeitlichen Abfolge der Zustände die gesendeten Symbole rekonstruiert werden.

### Zusammenfassung

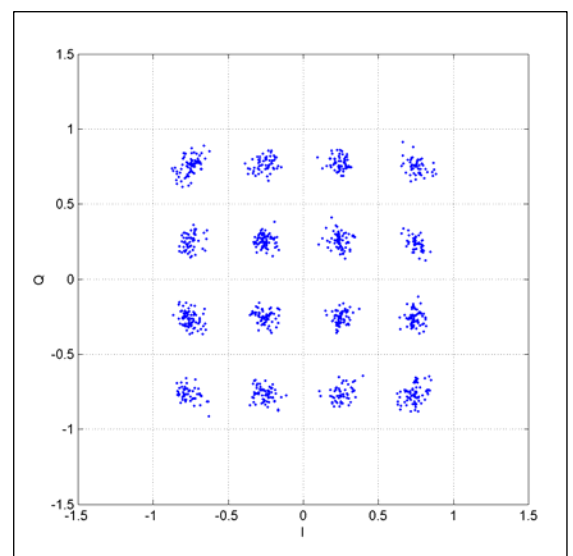
Diese Technical Note gibt eine kurze Übersicht, was IQ-Daten sind, wo sie Verwendung finden und wie die Geräte NRA und IDA diese Daten aufzeichnen können. Sie zeigt beispielhaft, wie aus den aufgenommenen IQ-Daten ein Konstellationsdiagramm erstellt werden kann.

NRA und IDA stellen die notwendigen Funktionen zum Empfangen und Erfassen von IQ-Daten zur Verfügung.

Die eigentliche Herausforderung bei der praktischen Anwendung liegt meist darin, die Art einer unbekanntem Signalquelle zu erkennen. Die aufgezeichneten IQ-Daten gestatten eine umfassende Analyse und Weiterverarbeitung der Informationen zu einem beliebigen späteren Zeitpunkt.



**Bild 9: Vektordiagramm nach Taktrückgewinnung und Phasenkorrektur**



**Bild 10: 16QAM-Konstellationsdiagramm**

## Abkürzungen

AM	Amplitudenmodulation
FM	Frequenzmodulation
PM	Phasenmodulation
WM	Winkelmodulation
ASK	Amplitude Shift Keying
FSK	Frequency Shift Keying
PSK	Phase Shift Keying
APSK	Asymmetric Phase Shift Keying
QAM	Quadrature Amplitude Modulation
NRA	Narda Remote Spectrum Analyzer
IDA	Interference and Direction Analyzer

## Links

[NRA Datenblatt](#)  
[NRA Bedienungsanleitung](#)  
[NRA Command Reference Guide \(Auszug\)](#)

[IDA Datenblatt](#)  
[IDA Bedienungsanleitung](#)

[www.narda-nra.com](http://www.narda-nra.com)  
[www.narda-ida.com](http://www.narda-ida.com)  
[www.narda-sts.de](http://www.narda-sts.de)

### **Narda Safety Test Solutions GmbH**

Sandwiesenstrasse 7  
72793 Pfullingen, Germany  
Phone +49 7121 97 32 0  
info@narda-sts.com

[www.narda-sts.com](http://www.narda-sts.com)

### **Narda Safety Test Solutions**

North America Representative Office  
435 Moreland Road  
Hauppauge, NY11788, USA  
Phone +1 631 231 1700  
info@narda-sts.com

### **Narda Safety Test Solutions GmbH**

Beijing Representative Office  
Xiyuan Hotel, No. 1 Sanlihe Road, Haidian  
100044 Beijing, China  
Phone +86 10 6830 5870  
support@narda-sts.cn

® Namen und Logo sind eingetragene Warenzeichen der Narda Safety Test Solutions GmbH – Handelsnamen sind Warenzeichen der jeweiligen Eigentümer.